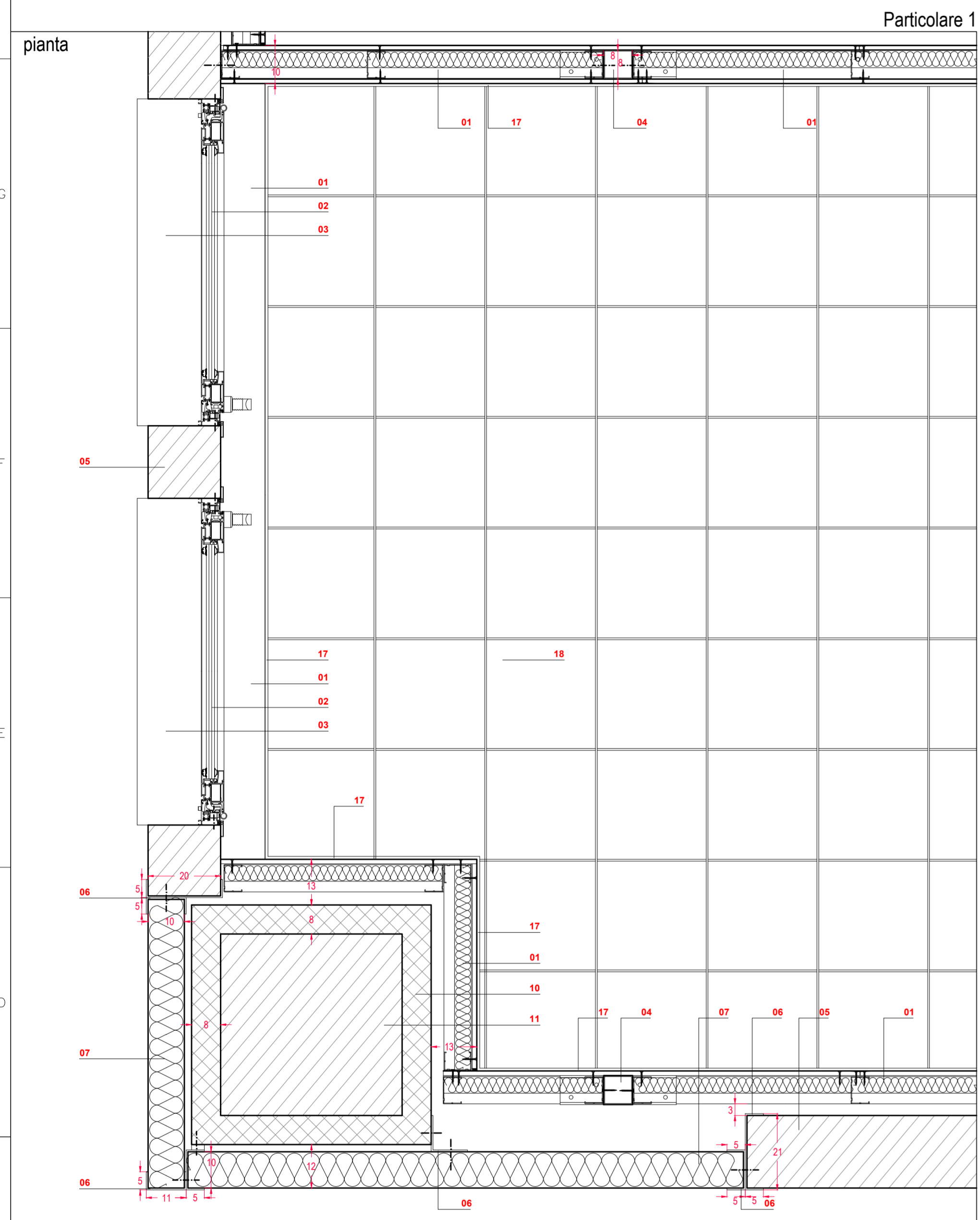
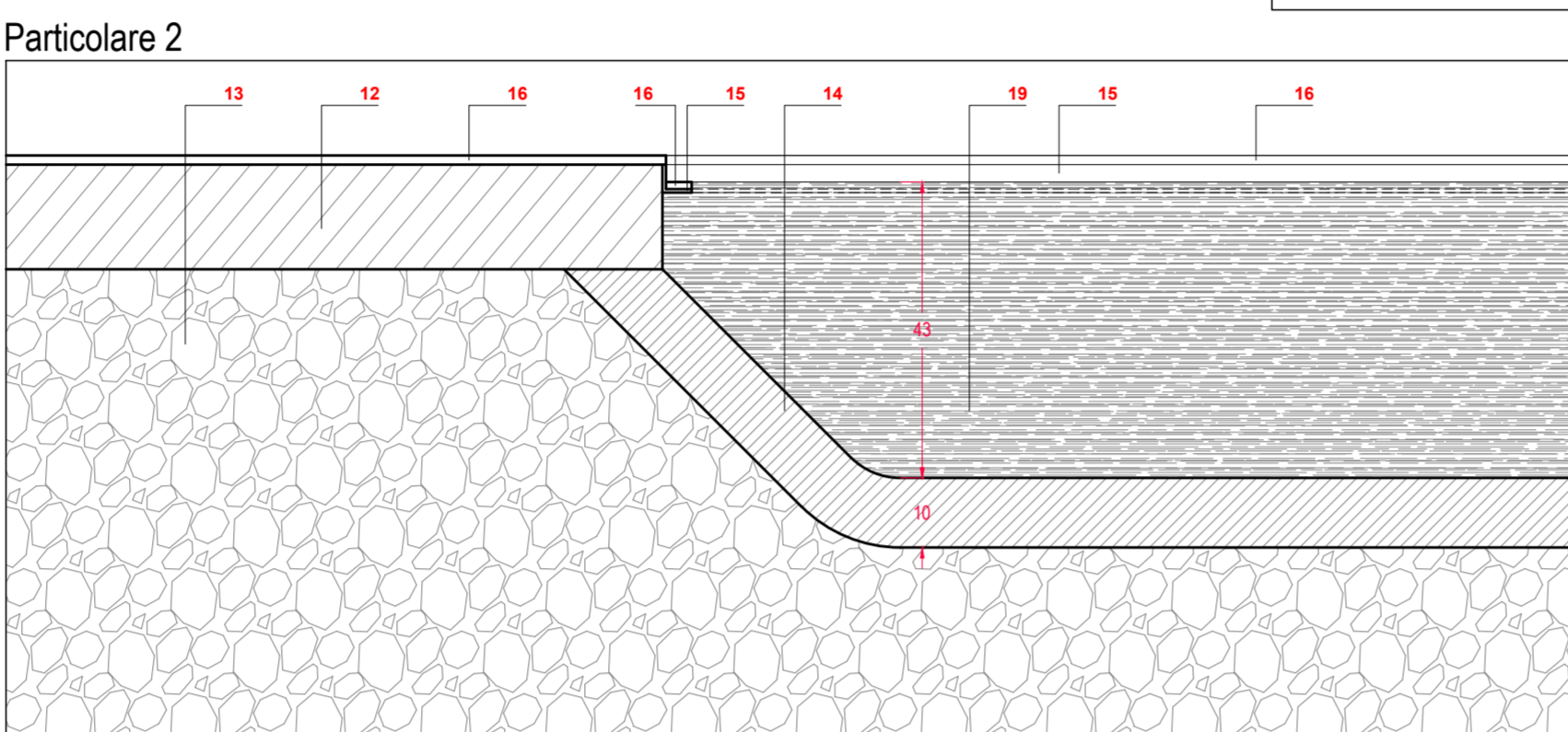


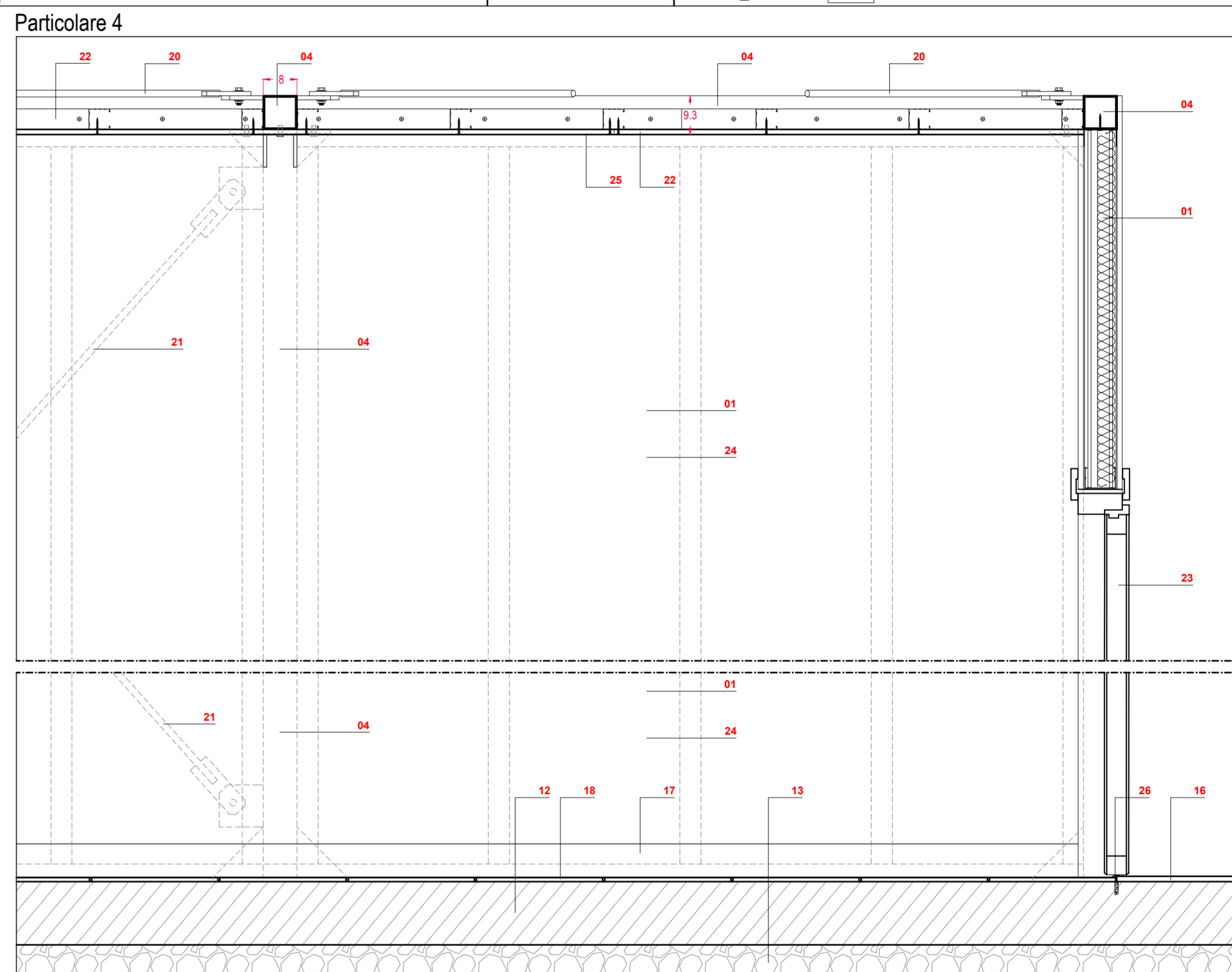
Pianta con riferimenti particolari scala 1:200



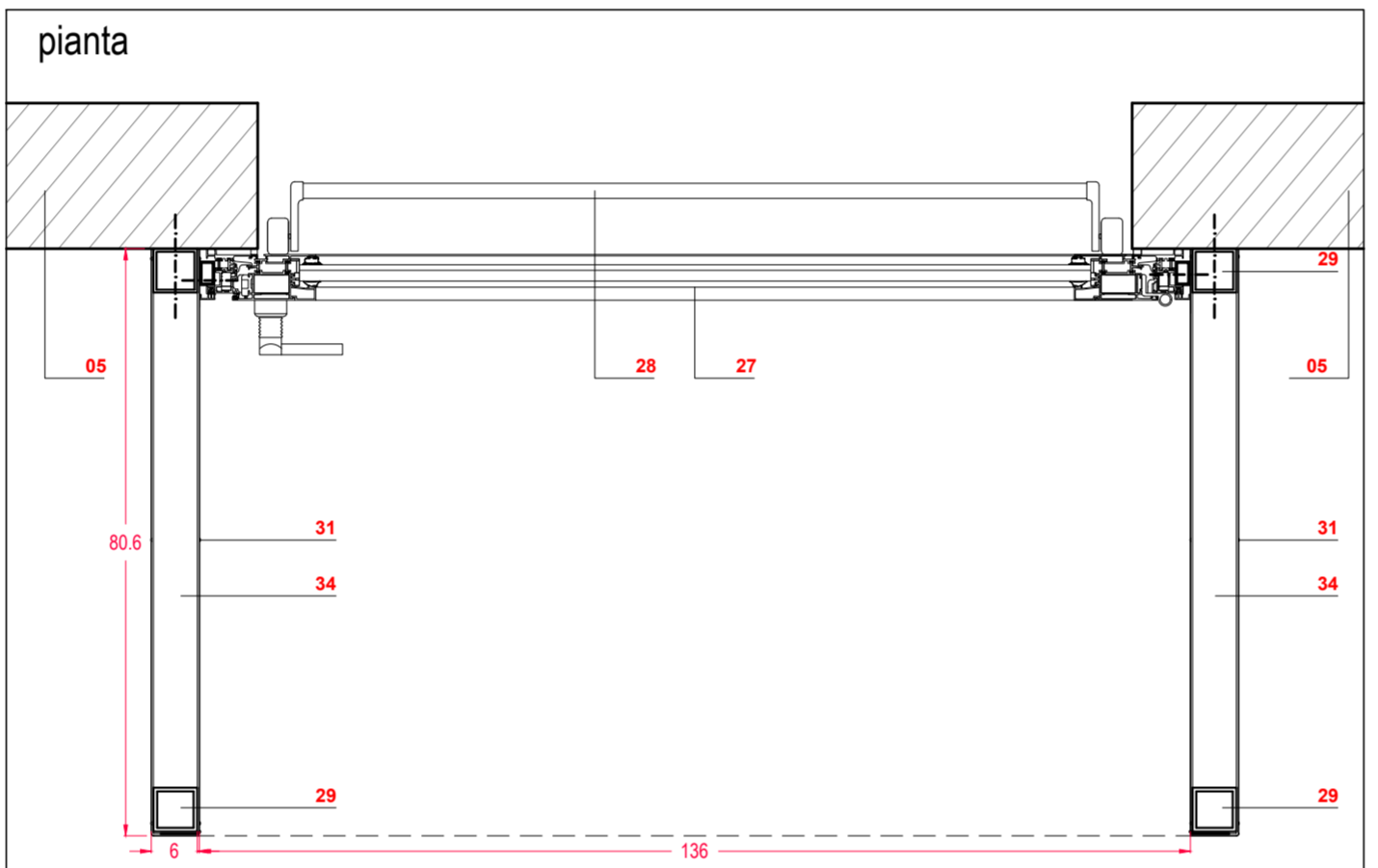
Particolare 1



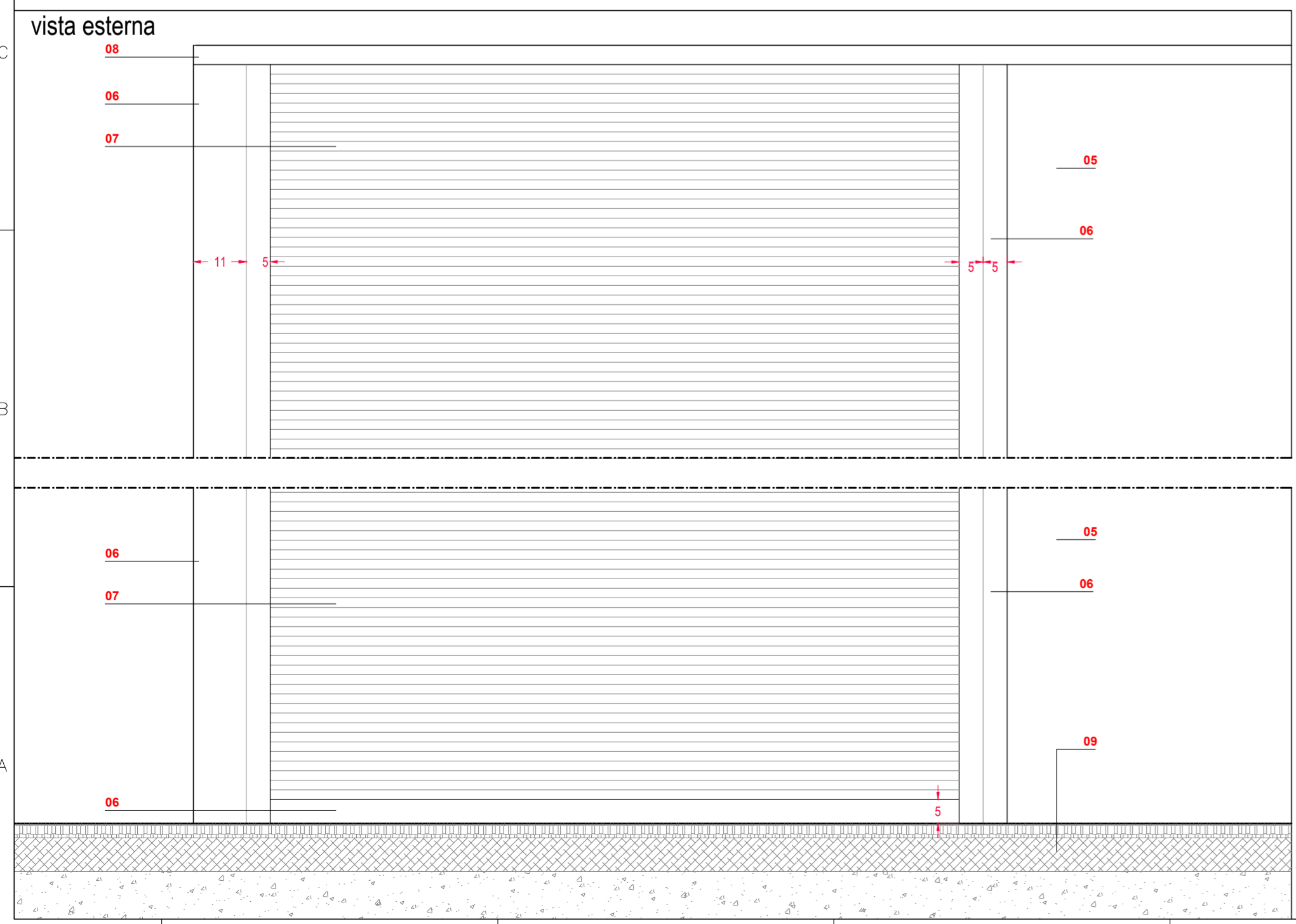
Particolare 2



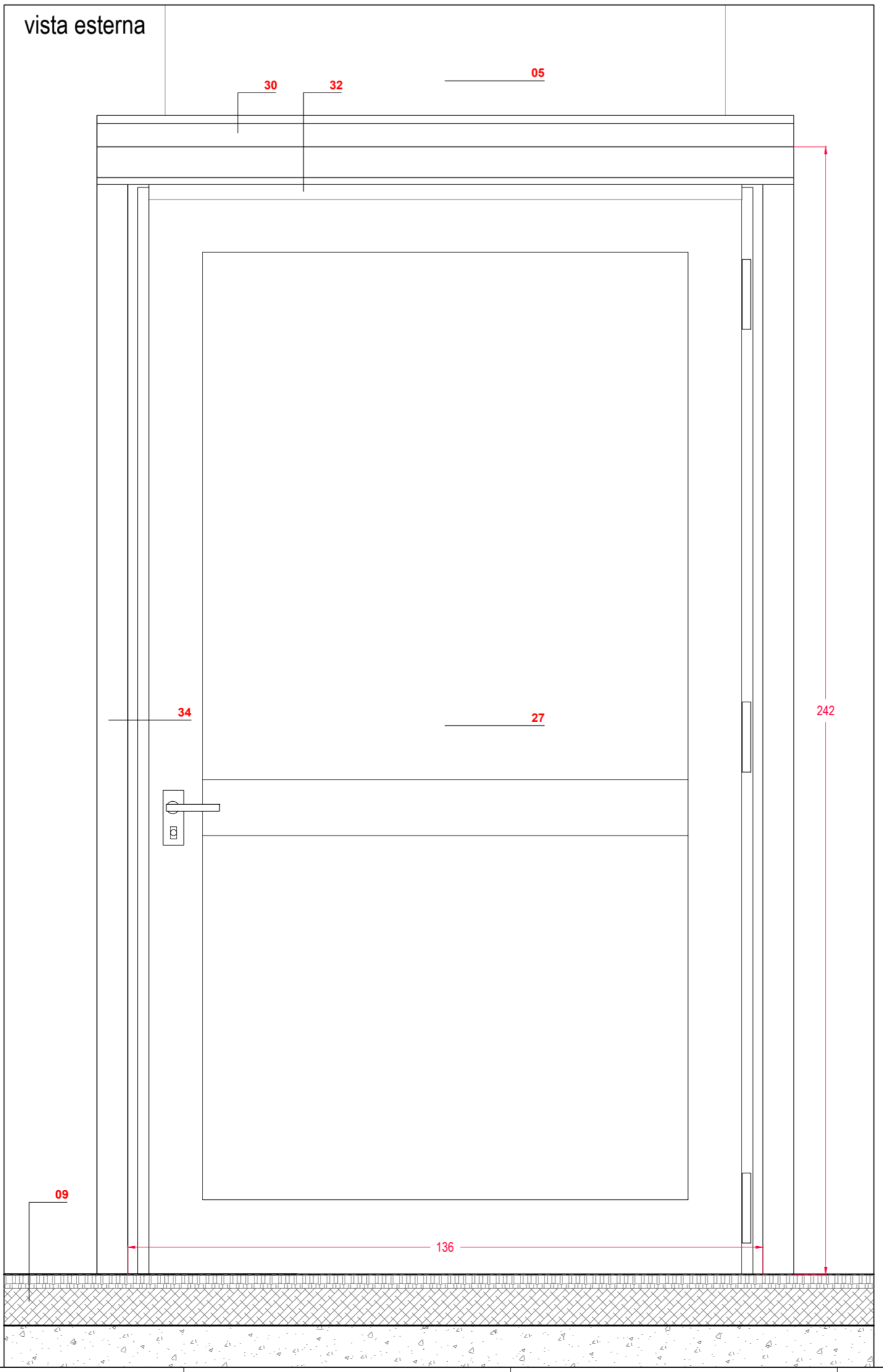
Particolare 4



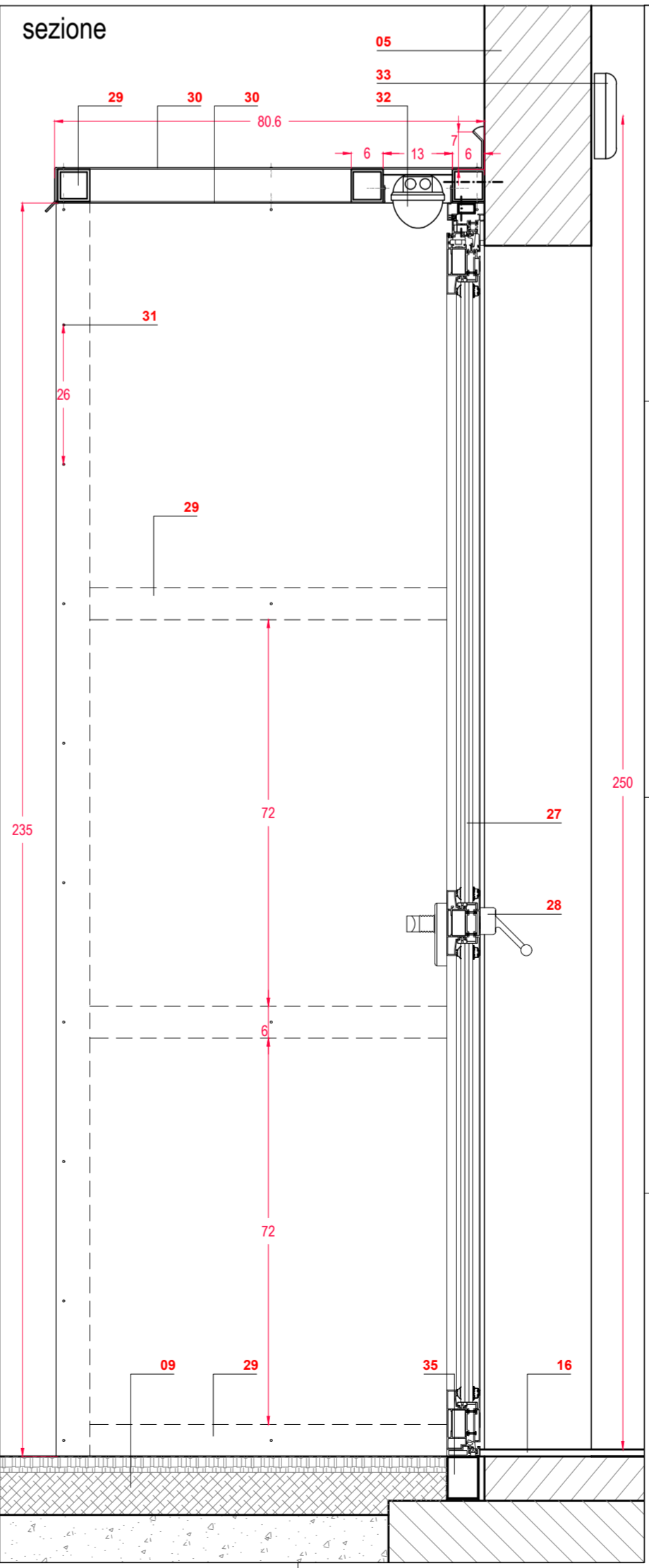
Particolare 3



vista esterna



vista esterna



sezione

LEGENDA:

- 01 PARETE IN CARTONGESSO (RF. VOCE COMPUTO: 01.04.P.10.A, 01.04.P.13.B, 01.04.P.12.A)
- 02 INFISSO IN ALLUMINO TAGLIO TERMICO (RF. VOCE COMPUTO: D.11.03.3)
- 03 DANZANTE DI RECUPERO (RF. VOCE COMPUTO: 01.03.30)
- 04 STRUTTURA DI SOSTEGNO CARTONGESSO (RF. TAVOLE OPERE STRUTTURALI, RF. VOCE COMPUTO: A1705 a. 80278 a)
- 05 PANNELLO PREFABBRICATO IN C.A. ESISTENTE
- 06 PROFILI METALLICI IN LAMERA SPMM DI CONTENIMENTO/ISSAGGIO DEI PANNELLI SANDWICH RAL 9002 (RF. VOCE COMPUTO: A1705 a. 0 10.11.15.06.600)
- 07 PANNELLO SANDWICH SP 15CM POGIATO CON DOGHE ORIZZONTALI RAL 9002 (RF. VOCE COMPUTO: K09)
- 08 COPERTINA IN ACCIAIO SIMILE ALLE ESISTENTE (RF. VOCE COMPUTO: 09.02.02.C)
- 09 ASFALTO ESISTENTE
- 10 RIVESTIRO PILASTRO CON INCAICAMENTO (RF. TAVOLE OPERE STRUTTURALI, RF. VOCE COMPUTO: D.22.01.08 a. D.22.01.09.3)
- 11 PIUSTRO ESISTENTE
- 12 SOLETTA ESISTENTE IN C.A.
- 13 SOTTOPONDO ESISTENTE
- 14 GETTO DI PULZEA (RF. VOCE COMPUTO: 03.10.02.3)
- 15 PROFILO METALLICO AD L 40x40x3MM (RF. VOCE COMPUTO: A1705 a)
- 16 PAVIMENTAZIONE SINTETICA ELASTICA ATLETICA LEGGERA (RF. VOCE COMPUTO: K01)
- 17 BATTISCOPA IN CERAMICA (RF. VOCE COMPUTO: C.03.01.04 a. D.06.06.06)
- 18 PASTIGLIE IN CERAMICA 300x300 (RF. VOCE COMPUTO: C.03.01.04 a. D.06.06.03.3)
- 19 RIEMPIIMENTO FOSSA CON SABBIA (RF. VOCE COMPUTO: 03.03.03)
- 20 CONTROVENTI DI FALDA DIAM. 20MM STRUTTURA DI SOSTEGNO CARTONGESSO (RF. TAVOLE OPERE STRUTTURALI, RF. VOCE COMPUTO: A1705 a)
- 21 CONTROVENTI DI PARETE DIAM. 20MM STRUTTURA DI SOSTEGNO CARTONGESSO (RF. TAVOLE OPERE STRUTTURALI, RF. VOCE COMPUTO: A1705 a)
- 22 CONTROSPINTO AUTOPORTANTE IN LASTRE DI CEMENTO FIBROREINFORZATO (RF. VOCE COMPUTO: K09)
- 23 PORTA IN LAMINATO DIM. 90x210 (RF. VOCE COMPUTO: K10)
- 24 TINTEGGIO LAMINARE (RF. VOCE COMPUTO: 01.10.01.06. D.15.02.02.2)
- 25 TINTEGGIO A TEMPERA (RF. VOCE COMPUTO: D.15.01.01. D.15.02.02.2)
- 26 LISTELLO DI RACCORDO CON FISSAGGIO MECCANICO (RF. VOCE COMPUTO: D.08.06.03.0)
- 27 PORTA D'INGRESSO VETRATA IN ALLUMINO (RF. VOCE COMPUTO: D.11.03.3)
- 28 MANIGLIONE ANTIPANICO (RF. VOCE COMPUTO: D.11.02.03.3)
- 29 STRUTTURA IN PROFILI METALLICI PER SOSTEGNO FORTELE DI PROTEZIONE TUBOLARE BENDIAMBI (RF. VOCE COMPUTO: A1705 a. 80278 a)
- 30 LATTONIERA IN LAMIERA DI ACCIAIO PREVERNICIATA RAL 9002 (RF. VOCE: 06.02.02.2)
- 31 RIVETTI APPLICATI A DISTANZE REGOLARI DI FISSAGGIO DELLA LAMIERA
- 32 APPARECCHIO ILLUMINANTE LED PIRE - 16W (RF. VOCE COMPUTO: E. 405)
- 33 APPARECCHIO ILLUMINANTE LED PIRE EMERGENZA - 34W (RF. VOCE COMPUTO: E. 410)
- 34 PORTALE DI PROTEZIONE DELL'INGRESSO ALLA PALESTRA
- 35 PROFILO METALLICO DI SUPPORTO ALL'INFISSO (RF. VOCE COMPUTO: A1705 a)

TIMBRI E FIRME:

PROVINCIA DI REGGIO EMILIA
 COMUNE DI RUBIERA
 RISTRUTTURAZIONE EDILIZIA
 CON ADEGUAMENTO SISMICO
 DEI MAGAZZINI COMUNALI
 CON CAMBIO DI DESTINAZIONE D'USO
 PARZIALE PER LA REALIZZAZIONE DI
 UN IMPIANTO SPORTIVO
 DI ATLETICA LEGGERA

PROGETTO DEFINITIVO/ESECUTIVO
 C.U.P.: J21E1700030006

Comittente:
 COMUNE DI RUBIERA
 via Emilia, 5
 42048 Rubiera (RE)

Responsabile del procedimento:
 Ing. Sabrina Bocedi

Progetto:
 Arch. Gian Lorenzo Ingrassi (n°1417/MO)
 Arch. Mauro Pifferi (n°1032/MO)

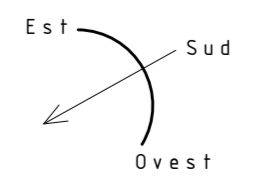
Collaboratori:
 Geom. Enrico Turini (n°1836/RE)
 Dott. Agr. Alessandro Bertani (n°1170/RE)

STUDIO SULLA VIA DELLA PACE
 via del Pretorio, 51
 41049 Sassuolo (MO)
 tel/fax 0536 993 972
 studio@sullaviadellapace.it
 www.sullaviadellapace.it

ADEGUAMENTO SISMICO E
 RIUSO CAPANNONE
 A IMPIANTO SPORTIVO

PARTICOLARI COSTRUTTIVI
 scala 1/10

data: 16/01/2016
 visto: GIET
 tavola n°:



a08