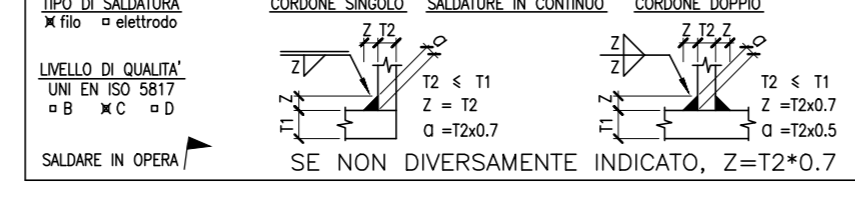
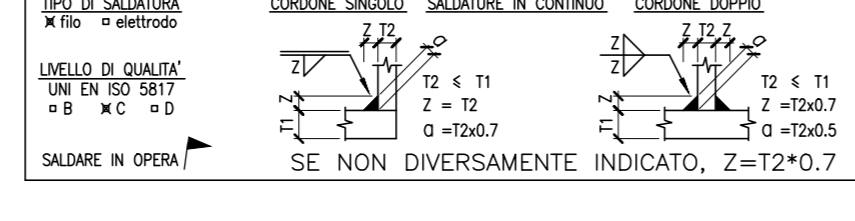
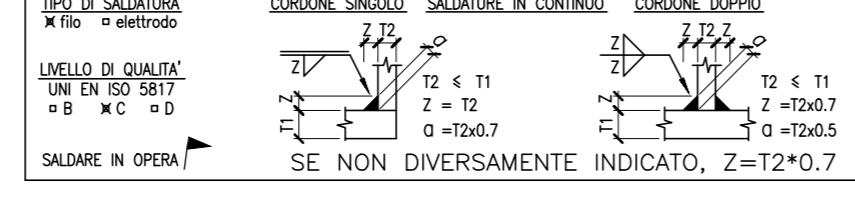


<b>InGeos</b> Studio Associato di Ingegneria di Saverio Fontana e Paolo Delmonte Montecchia Emilia, via F.lli. Rossini, 4/1 tel. 0522.86202		
PROGETTO ORIGINALE	gennaio 2018	Comune di Rubiera - Provincia di Reggio Emilia  RISTRUTTURAZIONE EDILIZIA CON ADEGUAMENTO SISMICO PER CAMBIO DI DESTINAZIONE D'USO DI PARTE DEI MAGAZZINI COMUNALI PER LA REALIZZAZIONE DI UN IMPIANTO SPORTIVO DI ATLETICA LEGGERA
AGGIORNAMENTI	N. data	
disegnatore	scala:	
Geom. Stefano Giberti	varia	
Committente Amministrazione Comunale di Rubiera		PROGETTO ESECUTIVO STRUTTURALE
progettista	collaboratore	
Ing. Paolo Delmonte	Ing. Rita Parisoli	
Tavola <b>4/8</b>		<b>INTERVENTO TAGLIO PANNELLI          CAPANNONE PER INGRESSO          PISTA ATLETICA</b>
<small>Questo documento è di proprietà esclusiva dello studio InGeos, ai sensi dell'art. 1763/2001 e in caso di utilizzo da parte di altri soggetti senza autorizzazione scritta da parte del progettista.</small>		

D.M. 14/01/2008 Norme tecniche per le Costruzioni
STRUTTURE IN ACCIAIO
Per profilati tubolari cavi, lamiere piegate - classe S 275
Per profilati tipo IPE, HE, UPN, L e pastrame - classe S 275
Bulonerie - vite classe 8.8 - dado classe 8
Barre filettate 8.8

SALDATURE		
<small>TPO di saldatura X filo: 6 estruso</small> 	<small>ORDINE SINGOLO</small> 	<small>ORDINE DOPPIO</small> 
<small>SE NON DIVERSAMENTE INDICATO, Z=12*0,7</small>		

**PROTEZIONE SUPERFICIALE DELLA STRUTTURA:  
 VERNICIATURA ANTI-RUGGINE PER ELEMENTI ALL'INTERNO  
 ZINCATURA A CALDO PER ELEMENTI IN ESTERNO**

**OGNI VARIAZIONE DI FORME O MATERIALI DEVE ESSERE PREVENTIVAMENTE  
 CONCORDATA ED AUTORIZZATA DALLA DIREZIONE LAVORI**

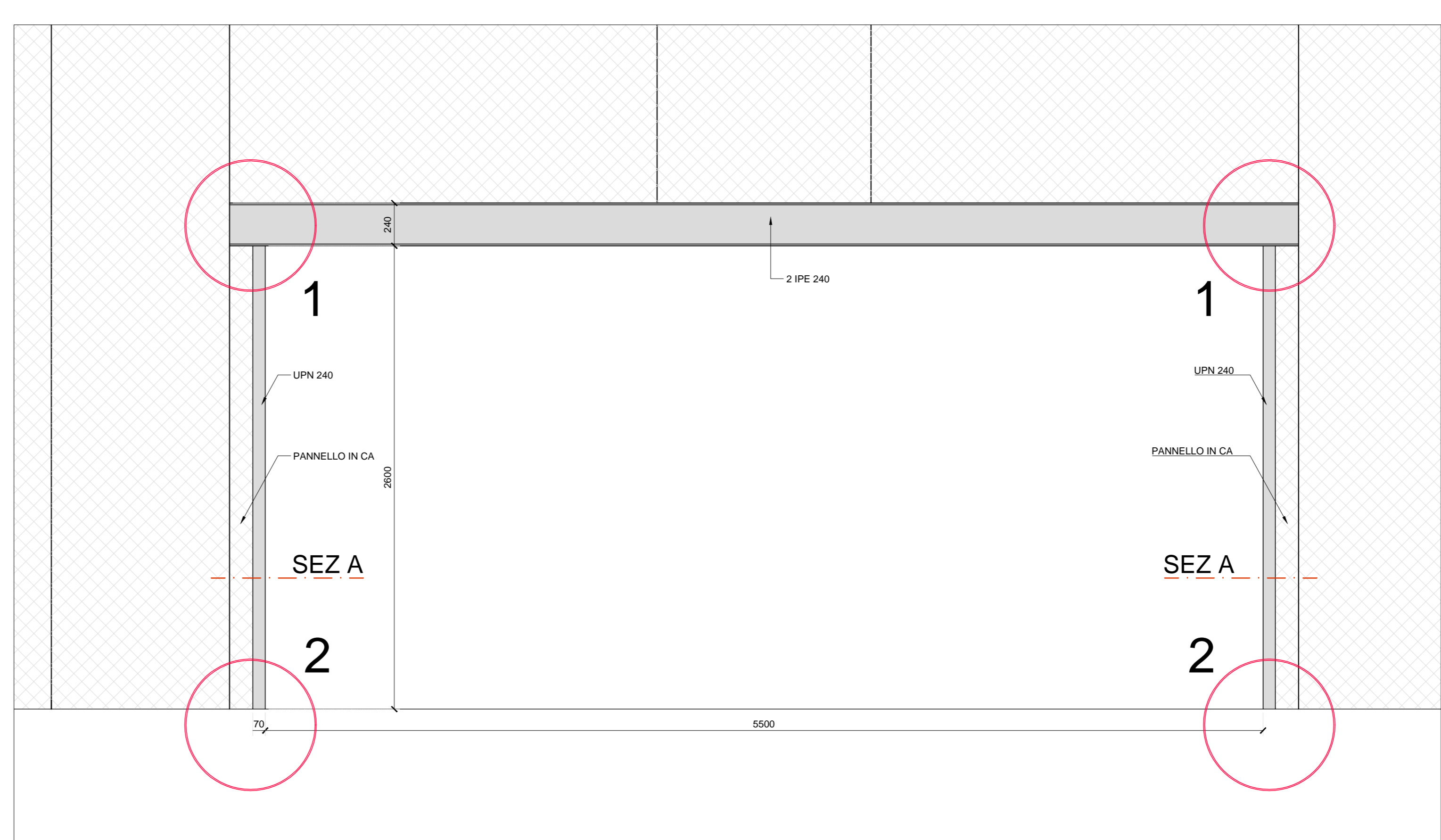
**TUTTE LE RIMOZIONI E DEMOLIZIONI SONO DA INTENDERSI ESEGUITE  
 CON LA MASSIMA CAUTELA PER EVITARE DANNEGGIAMENTI ALLE STRUTTURE  
 E RIDURRE AL MINIMO INDISPENSABILE I RIPRISTINI**

**TUTTE LE MODALITA' OPERATIVE IN CANTIERE SONO DA CONCORDARE  
 CON LA D.L. PREVENTIVAMENTE ALL'INIZIO DI QUALSIASI LAVORAZIONE  
 AL FINE DI COMPIERE LE STESSE A REGOLA D'ARTE.**

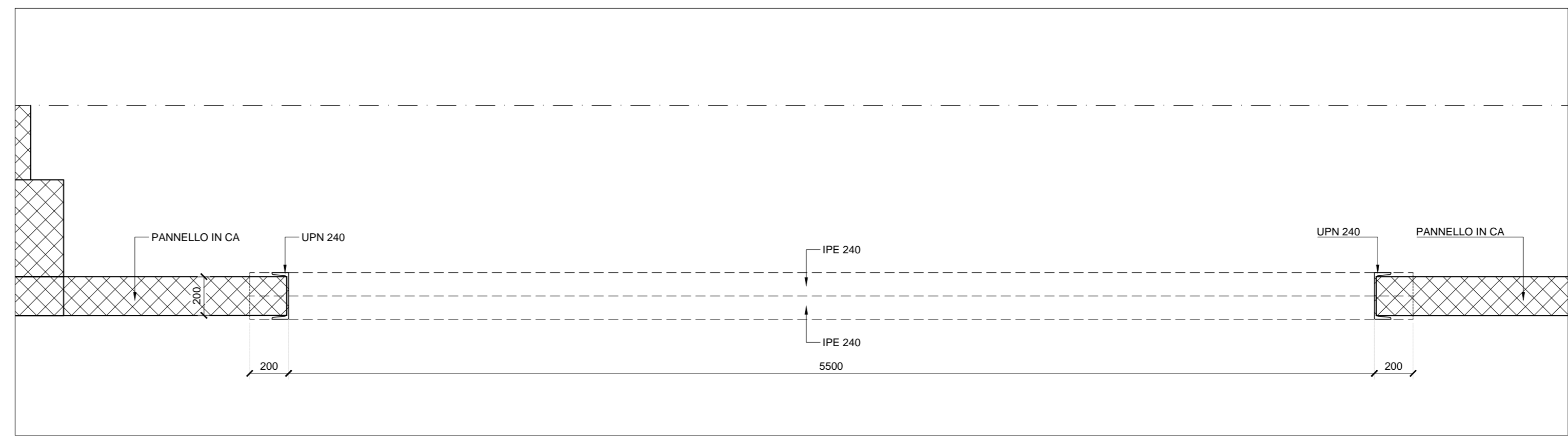
**PRIMA DELL'ESECUZIONE DI QUALSIASI LAVORAZIONE E FORNITURA  
 SI DOVRA' PROCEDERE AL TRACCIAMENTO E ALLA VERIFICA IN OPERA  
 DI TUTTE LE DIMENSIONI DA SOTTOPORRE ALLA D.L. PER APPROVAZIONE**

**LA CONGRUITA' TRA LA SITUAZIONE DI CANTIERE E LE LAVORAZIONI  
 DA EFFETTUARE, NONCHE' LA DEFINIZIONE DELLE TOLLERANZE  
 PER IL MONTAGGIO A REGOLA D'ARTE SONO A CARICO ESCLUSIVO  
 DELLA DITTA APPALTRICE.**

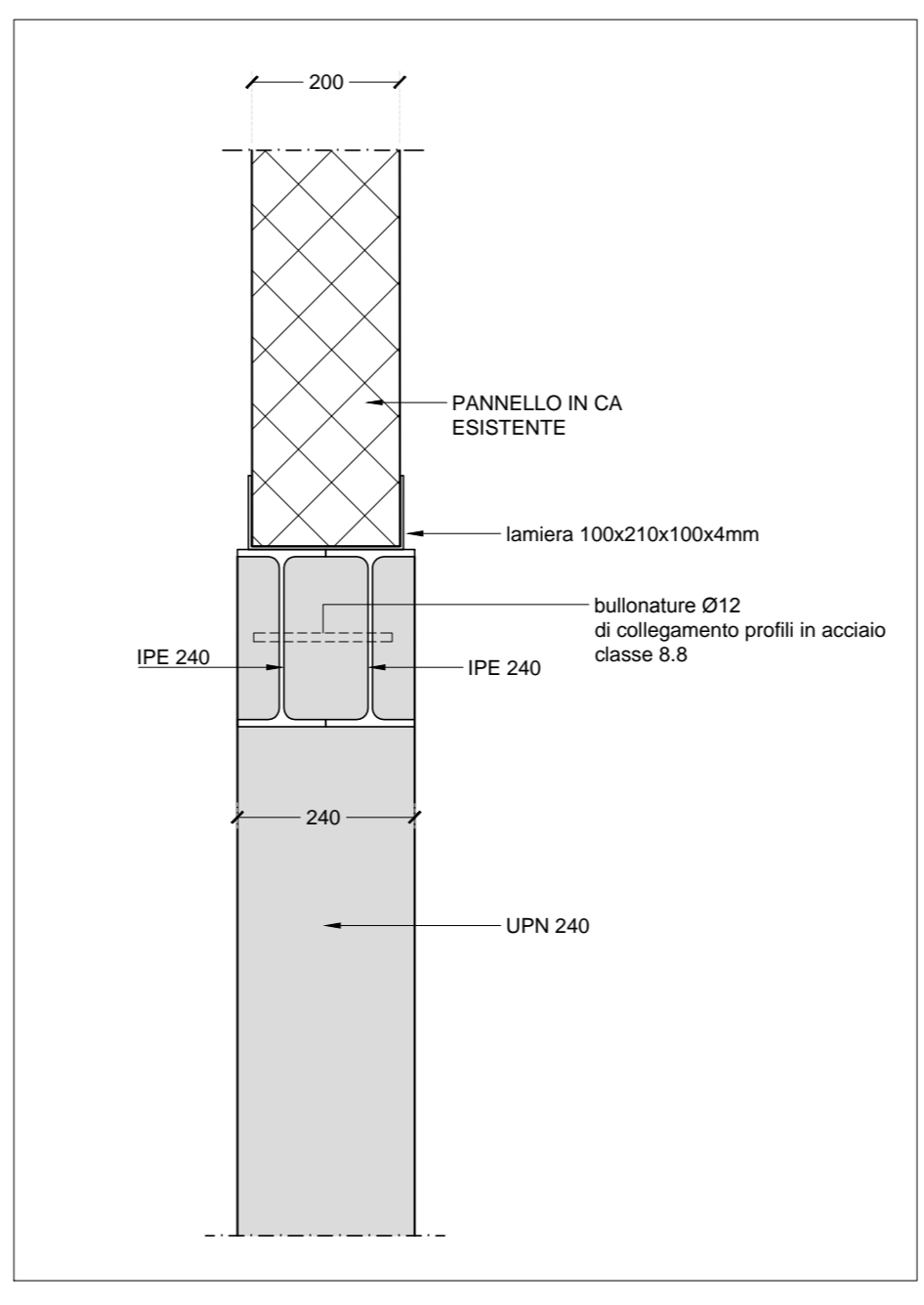
**TUTTE LE QUOTE ALTIMETRICHE E GLI ALLINEAMENTI VANNO VERIFICATI  
 IN OPERA IN FASE DI TRACCIAMENTO**



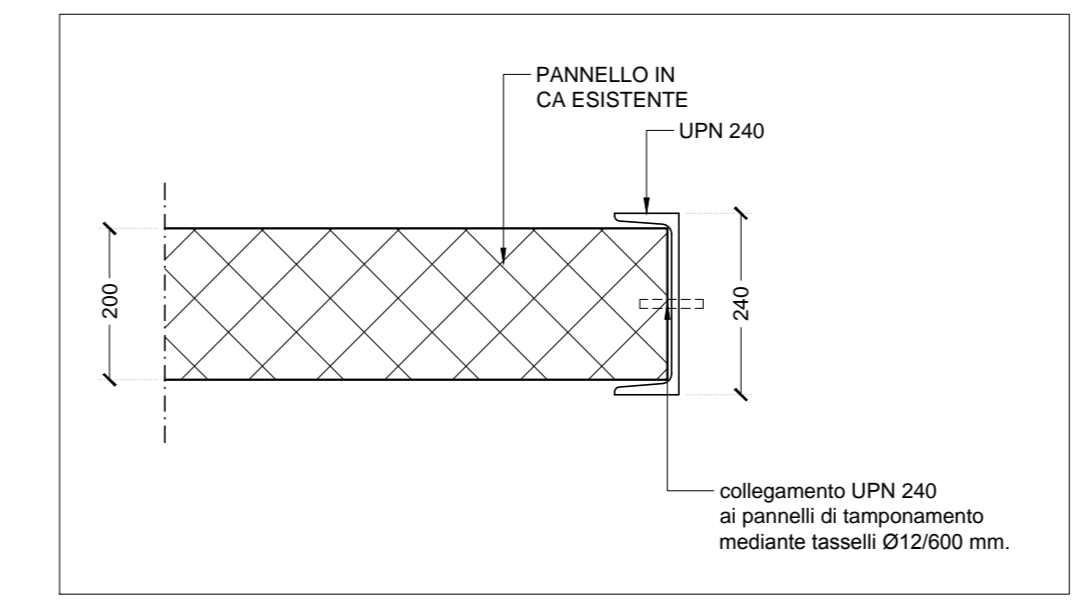
PROSPETTO scala 1:20



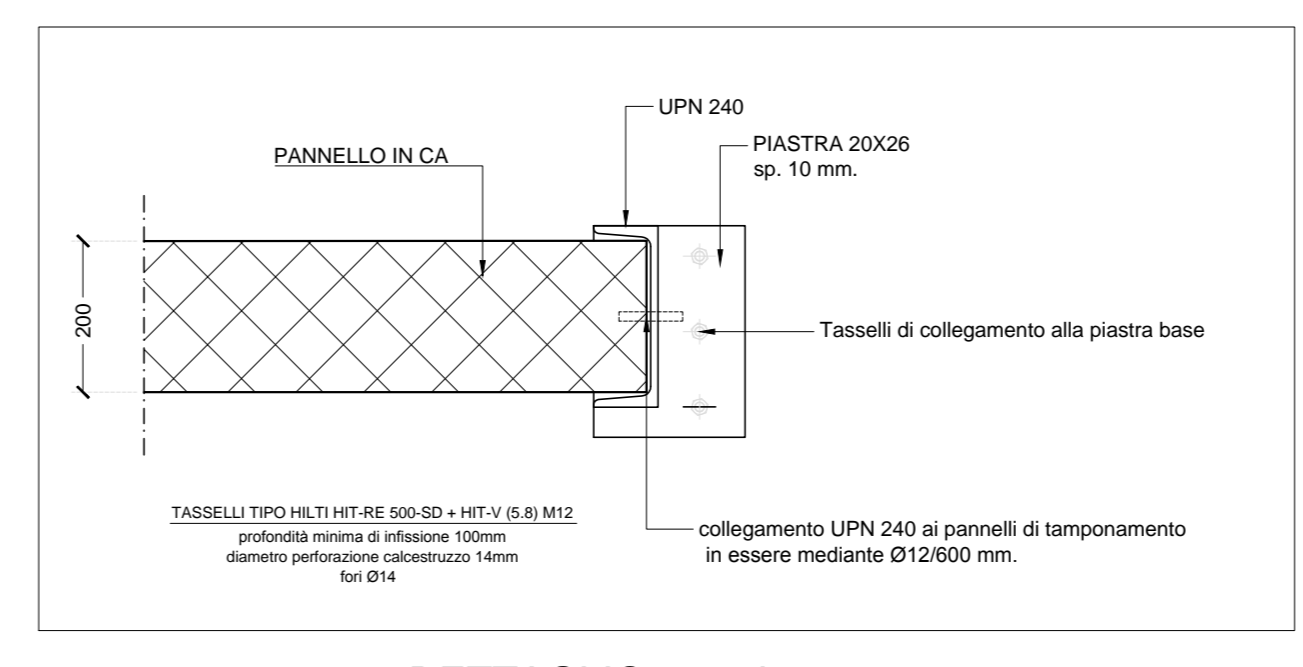
SEZIONE A scala 1:20



DETTAGLIO 1 scala 1:10



SEZIONE A scala 1:10



DETTAGLIO 2 scala 1:10