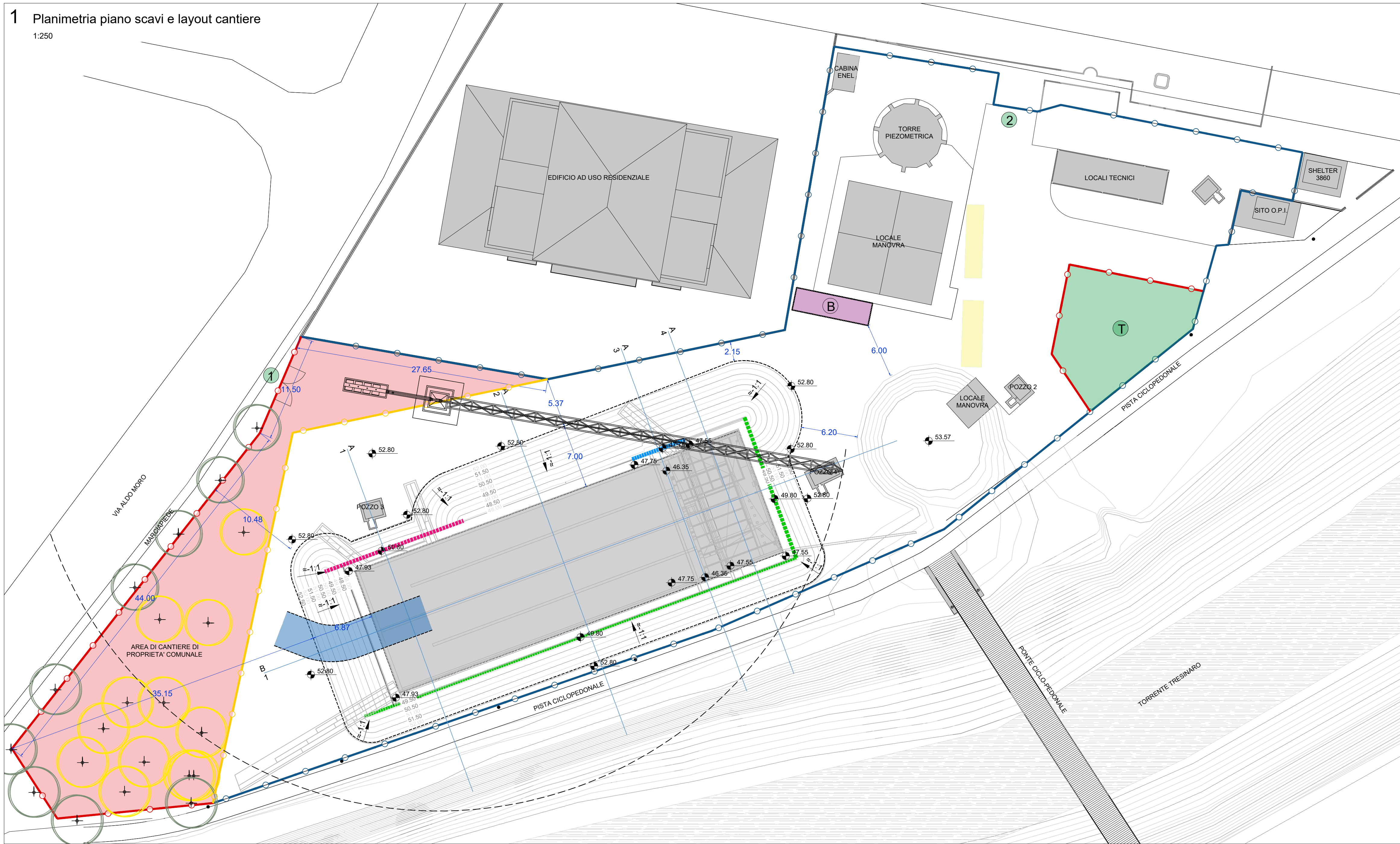
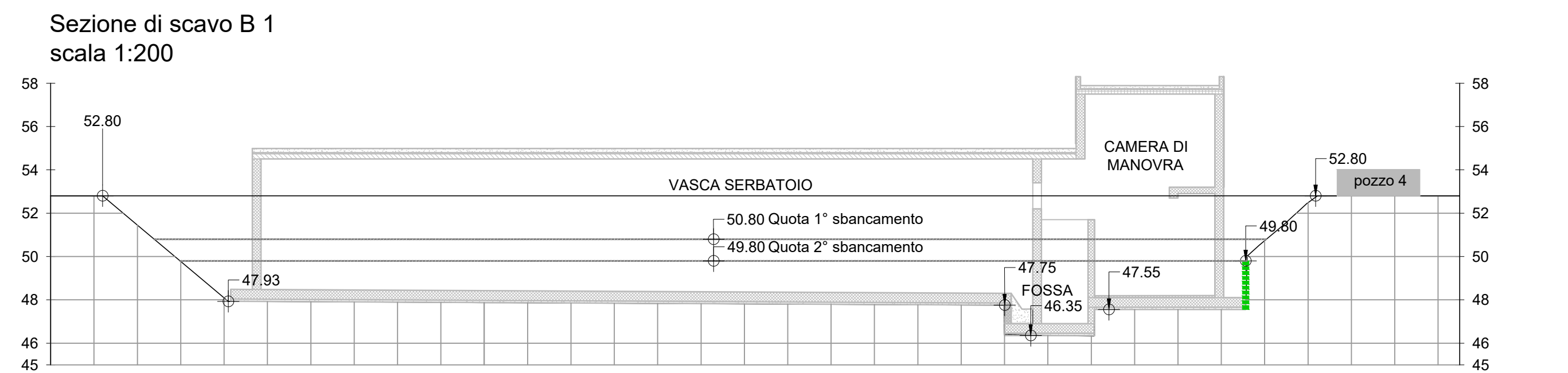
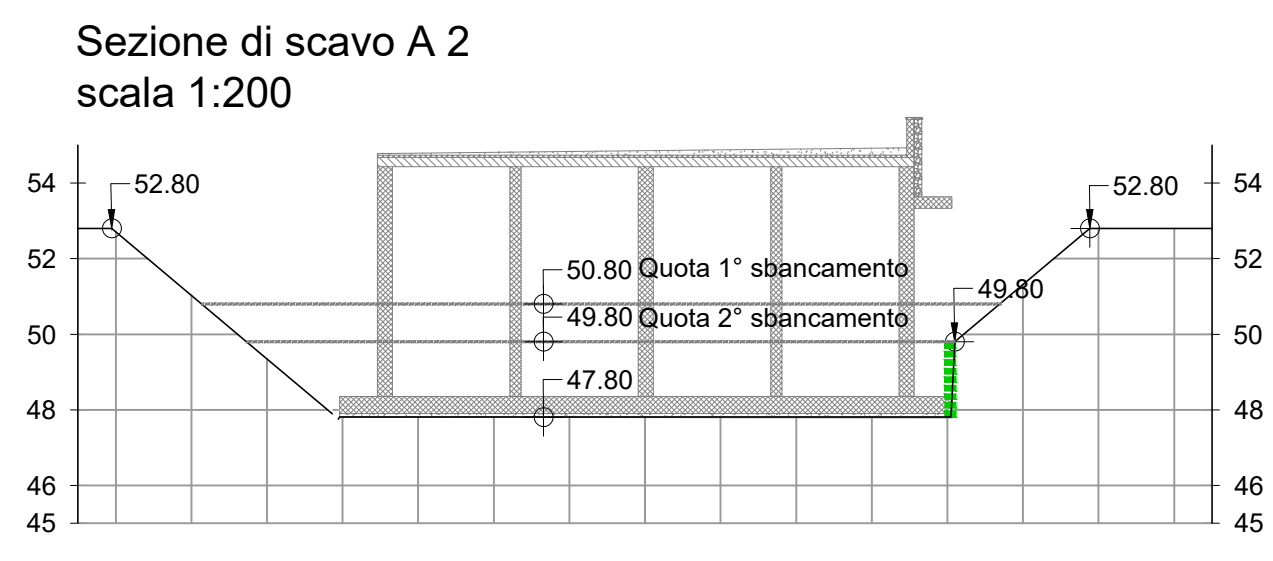
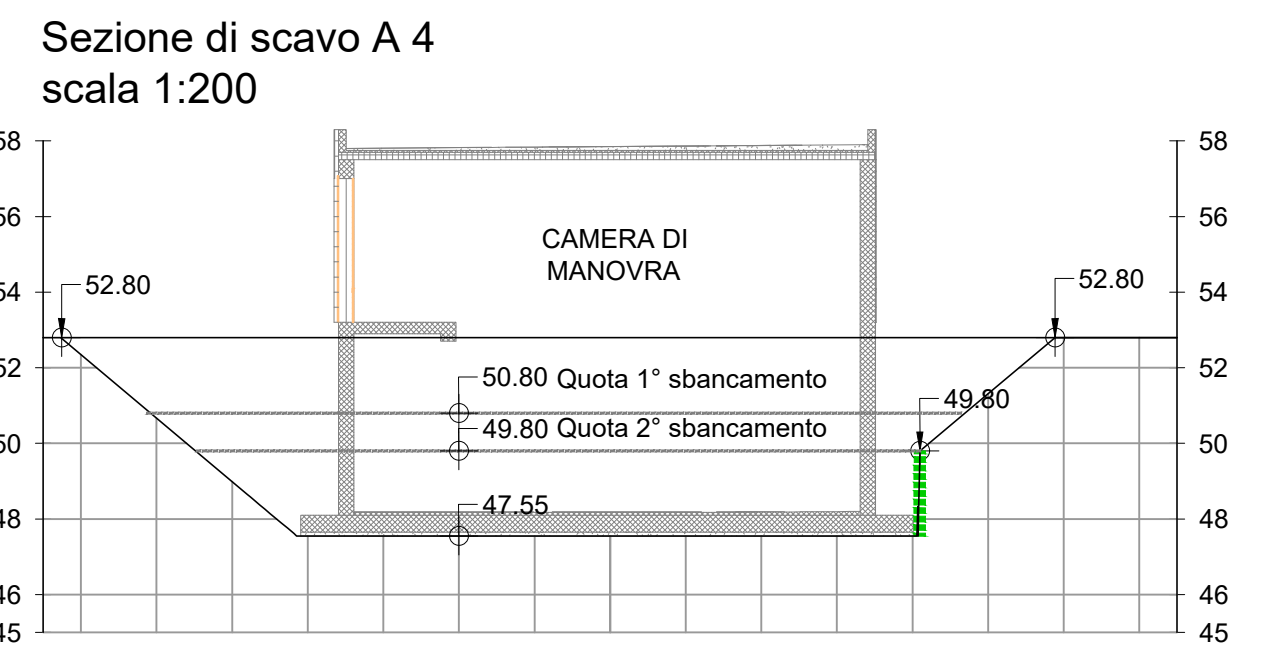
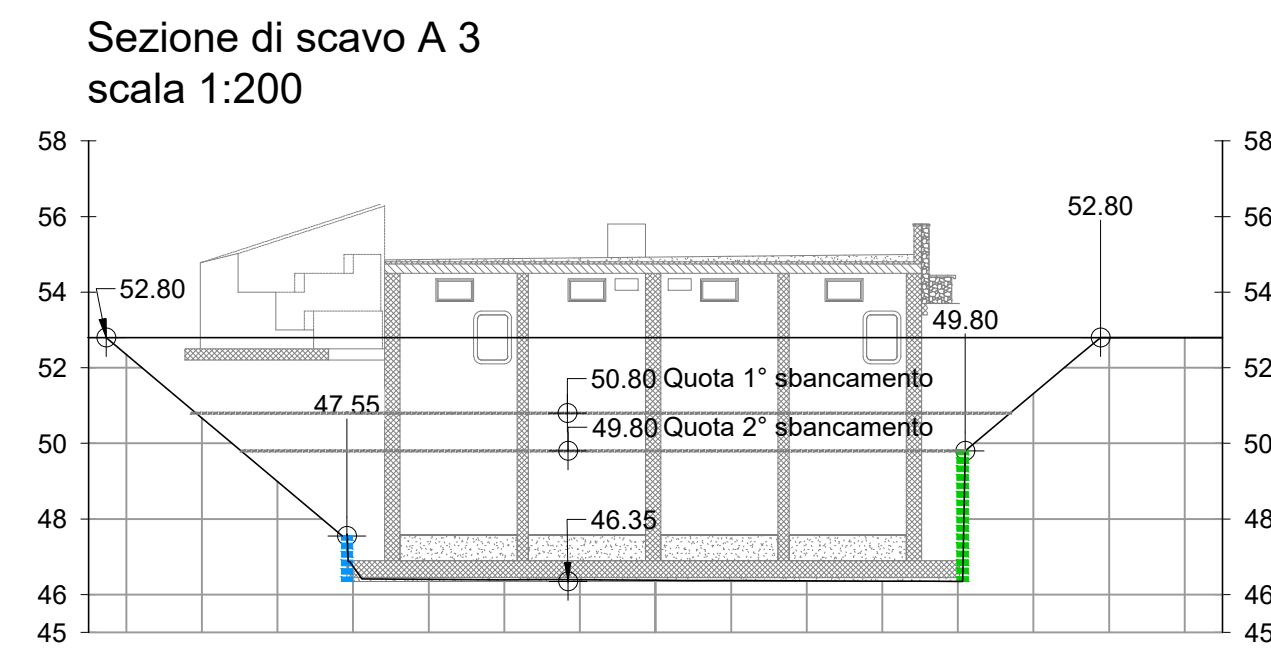
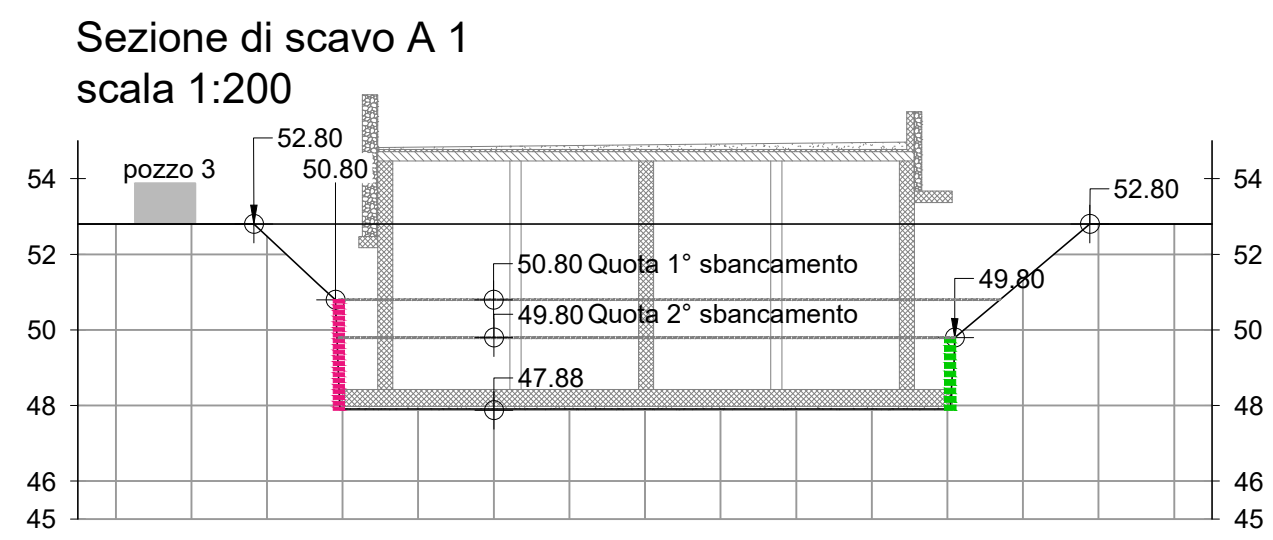


1 Planimetria piano scavi e layout cantiere
1:250



- LEGENDA:**
- 1 Ingresso principale per mezzi di cantiere
 - 2 Ingresso secondario per deposito terreno di scavo e per uscita mezzi eccezionali e macchine operatrici tipo autogrù o manitù
 - T Area di accumulo terreno di scavo Hmax=2 m
 - B Baracca di cantiere e servizi igienici
 - ▨ Sedime fabbricato in progetto
 - Recinzione esistente
 - Recinzione modulare di cantiere di progetto
 - Rimozione di recinzione esistente
 - Gru a torre sbraccio 45 m
 - Verificare portanza del cunicolo per eventuale protezione con piastra di ripartizione dei carichi
 - + Rimozione di albero esistente
 - Ingresso automezzo e attrezzatura per realizzazioni pali
- Opere provvisoriali:
- Opere provvisoriali sostegno scavi lato pozzo 3 quota testa trave 50,80 m
 - Opere provvisoriali sostegno scavi lato pozzo 4 e pista ciclopedonale quota testa trave 49,80 m
 - Opere provvisoriali sostegno scavi lato nord sezione fossa quota testa trave 47,55 m

N.B. Per sezioni di dettaglio opere geotecniche si rimanda all'elaborato STR-EG-001-Geotecnica





Comune
RUBIERA
Provincia
REGGIO EMILIA

Titolo del progetto

NUOVO SERBATOIO DI RUBIERA DA 2000 MC

COMUNE DI RUBIERA
(Prov. di Reggio Emilia)

L'originale del presente documento è pervenuto tramite P.E.C. agli atti comunali in data 02/08/2019 prot. n. 14340 del 03/08/2019...

Livello di progettazione E - ESECUTIVO		Settore di business I1		Disciplina ARC	
Numero EG - 014	Titolo Piano scavi e layout cantiere			Scala 1:250/ 1:200	
ID Progetto 2016REIE1034		Titolo sintetico (nome file di stampa) w:\commesse\1678\01 - wip\03 - cad_data\1678-e0-esecutivo\1678-e0-d2-ce-cn_cantiere_scavi_cme-amm-190220.dwg		Codifica WBS 011-E022-01-0004	
00	Luglio 2019	Emissione esecutivo	MC	CZ	CC
Rev.	Data	Descrizione	Redatto	Controllato	Approvato
Redatto: ing. Matteo Cantagalli		Verificato: ing. Christian Zanni		Approvato: ing. Claudio Casale	

IRETI
Funzione Ingegneria e Realizzazioni
IRETI S.p.A. - Società con socio unico IREN S.p.A
Sottoposta a direzione e coordinamento di IREN S.p.A
Sede legale: Via Piacenza, 54 - 16138 Genova
cod.fisc e P.IVA n° 01791490343 pec:ireti@pec.ireti.it

riviengineering
studio associato
Via M. K. Gandhi 22 Reggio Emilia - www.riviengineering.com

Responsabili progettazione:
Ing. Wilfer Rivi
Arch. Marta Mangiarotti
Ing. Chiara Incerri

Collaboratori alla progettazione:
Arch. Marta Mangiarotti
Arch. Marta Sole
Ing. Chiara Incerri