

LUCA BOLOGNESE ARCHITETTO

via giotto 1 • 50019 sesto fiorentino fi
t+f +39 055 440881 • mail: lucabolognese@gaut.it

oggetto:
**INTERVENTO DI MIGLIORAMENTO SISMICO MEDIANTE
DEMOLIZIONE E RICOSTRUZIONE PER CIVILE ABITAZIONE**

luogo:
**via tre case, 4
rubiera - re**

referimenti catastali:
 **foglio 15, particella 315, sub.3
 foglio 15, particella 315, sub.4
 foglio 15, particella 315, sub.5**

proprietari:
SALVATORE SINAGRA
via fresinaro 72/00 - reggio emilia

ANTONELLA DI PRINZIO
via fresinaro 72/00 - reggio emilia

progetto e DD.LL.:
ARCH. LUCA BOLOGNESE
via giotto 1 . 50019 sesto fiorentino fi

firma del proprietario
SALVATORE SINAGRA

firma del tecnico
ARCH. LUCA BOLOGNESE

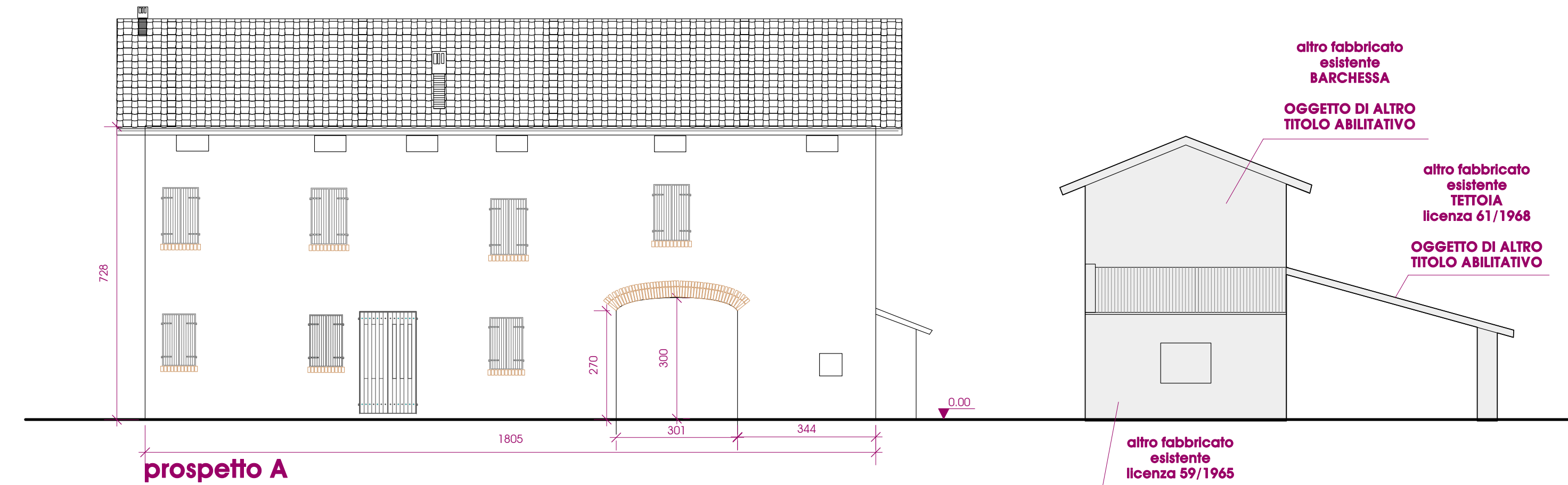
firma del proprietario
ANTONELLA DI PRINZIO

numero di busta/anno tavola n°. tavola

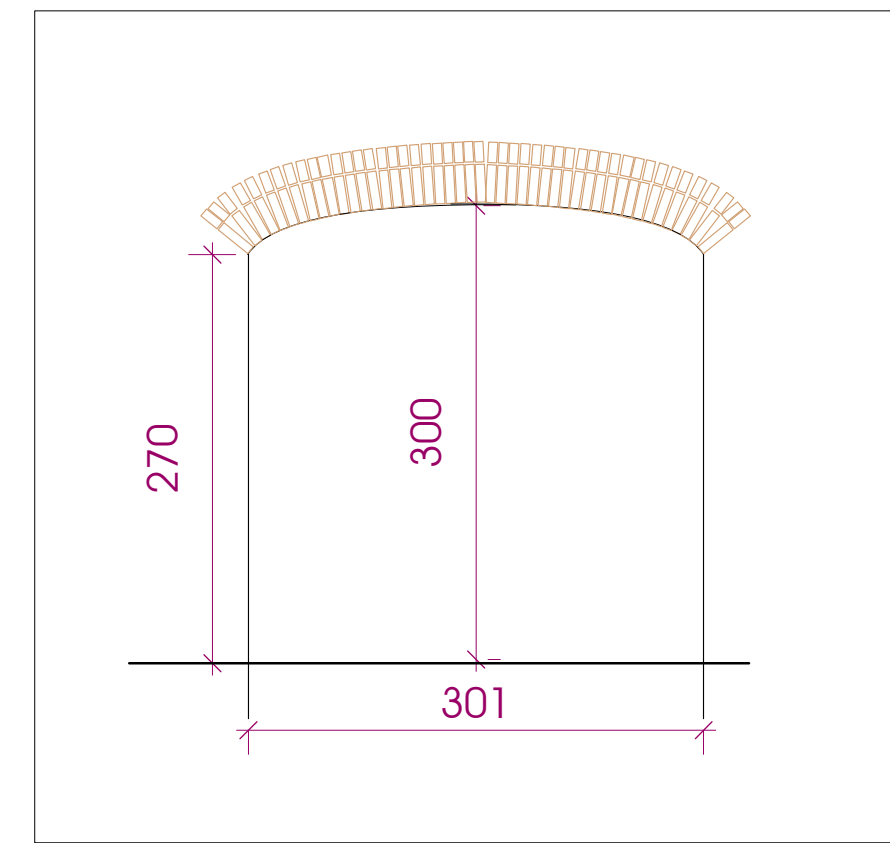
data
01-08-2022

STATO ATTUALE
prospetti
scala 1:100

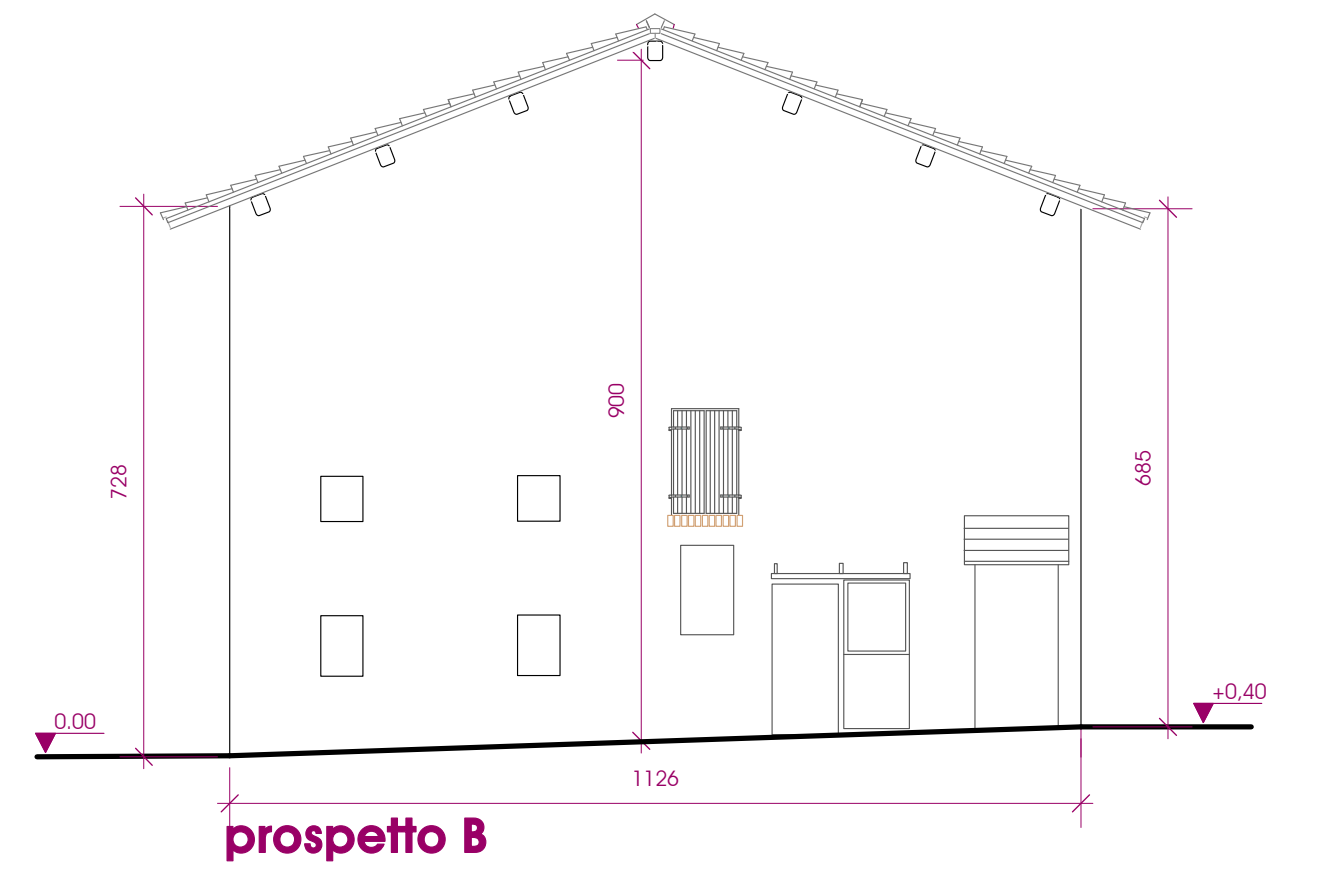
3



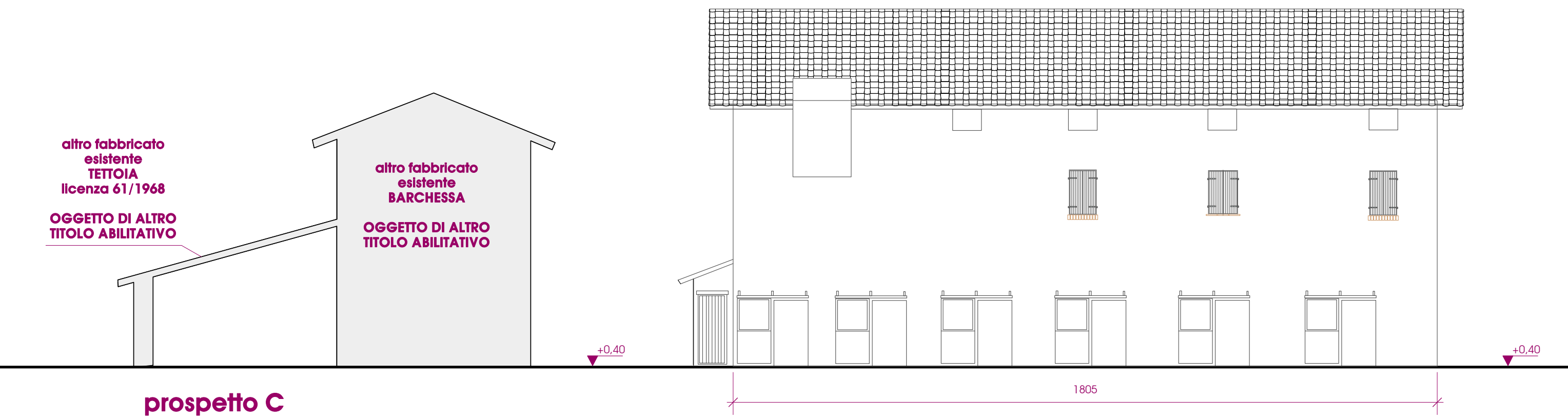
prospetto A



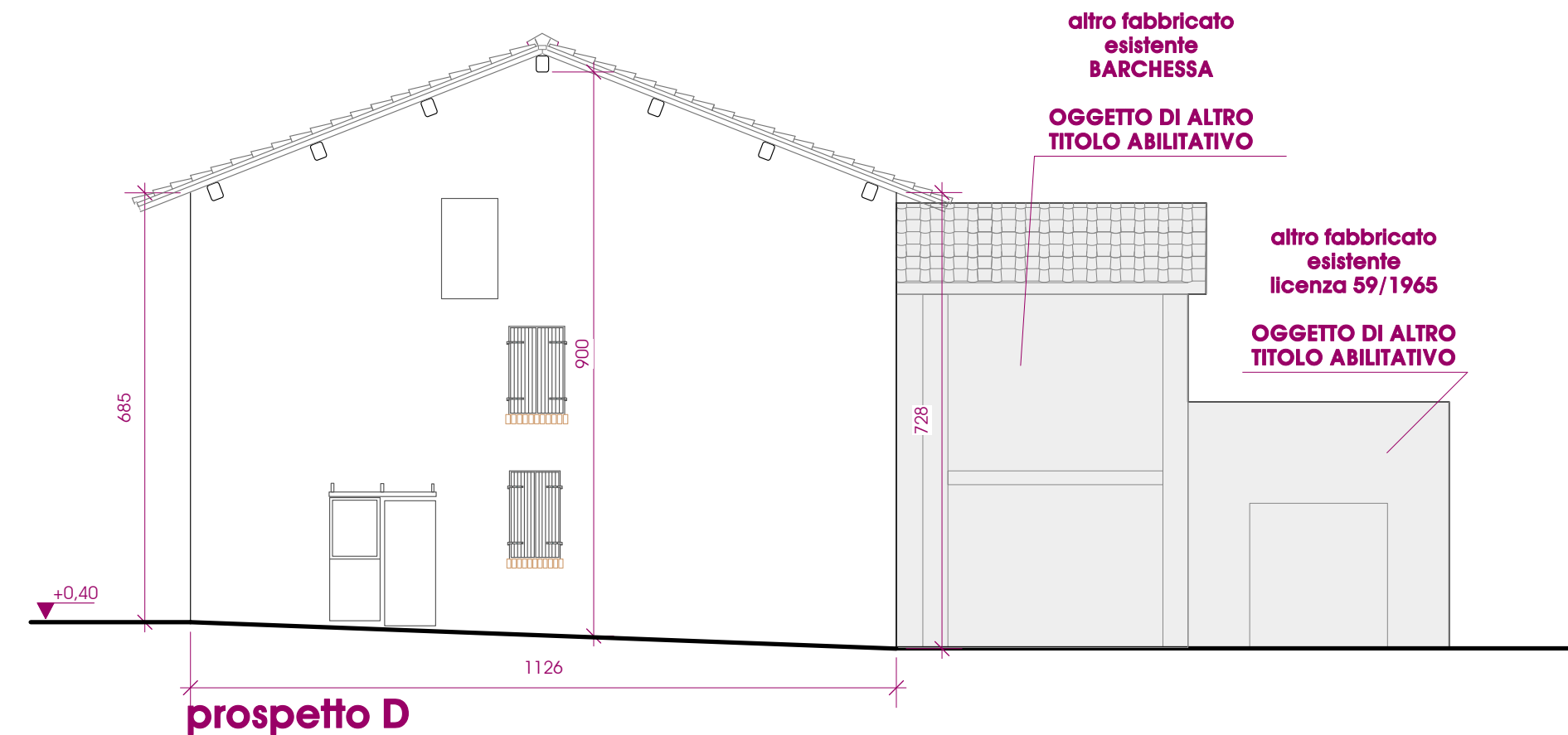
particolare PORTA MORTA
scala 1:50



prospetto B



prospetto C



prospetto D